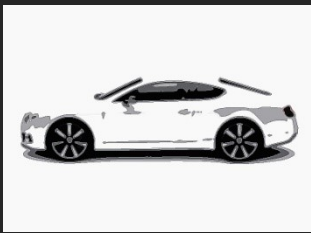


■ ■ CV PRO GROUP

Ingénierie



SOMMAIRE

- 1.-Présentation de la société.
- 2.-Etapas d'un nouveau projet de développement:
Possibilités de collaboration avec CVPRO.
- 3.-Gestion de projets avec CVPRO.
- 4.-Stratégies de développement de nouveaux produits.
- 5.-Services de formation et audit CAD.
- 6.-Avantages des projets de développement avec CVPRO.
- 7.-Expérience des projets CVPRO.

1.-PRESENTATION DE LA SOCIETE

CV.PRO DESIGN INDUSTRIEL est une société innovatrice de services ingénierie et design dont la priorité est le service de qualité envers ses clients.

En 1992, après une analyse approfondie du marché qui montrait une lacune importante dans le secteur du Design Industriel à cette période là, une idée commence à germer parmi les fondateurs. Il faudra attendre 1994 pour que soit créée, après mûre réflexion, la structure CVPRO DESIGN INDUSTRIEL.

De 1994 à 1998, CVPRO DESIGN INDUSTRIEL ne va cesser de se développer et passe du statut d'association de professionnels experts à celui de société.

Bien que, le long processus de définition se termine en 1996, ce n'est qu'en 1998 que la société obtiendra officiellement sa nouvelle désignation légale sous le nom de : CVPRO DISEÑO INDUSTRIAL,S.L.

De 1994 à 2014, CVPRO DESIGN INDUSTRIEL a connu une incessante évolution, elle a su se diversifier: nouveaux secteurs d'activité, nouvelles zones géographiques, mais aussi se spécialiser en créant sa propre marque.

Nos clients nous ont encouragés, inspirés, et accompagnés dans ce processus d'évolution. Ils nous ont aidé à nous renouveler et à évoluer de manière constante. C'est, sans aucun doute, grâce à eux que nous occupons actuellement la position que nous avons sur le marché. Pouvoir bénéficier de la collaboration de nos clients afin d'évoluer et parvenir à s'adapter aux exigences que les marchés imposent nous est d'une grande aide.

La confiance que nous a apportée notre clientèle depuis le début de nos activités nous a permis de développer un service de qualité, en nous permettant ainsi, de faire nos preuves et de montrer notre vocation professionnelle.

L'amour du métier, le professionnalisme, la vocation sont des concepts qui passent souvent au second plan dans la directive de beaucoup d'entreprises de ce secteur. CVPRO DESIGN INDUSTRIEL n'est pas l'une d'entre elles. Rappelons que notre société a pour origine l'association à initiative privée et non financière de professionnels déjà actifs dans le secteur.

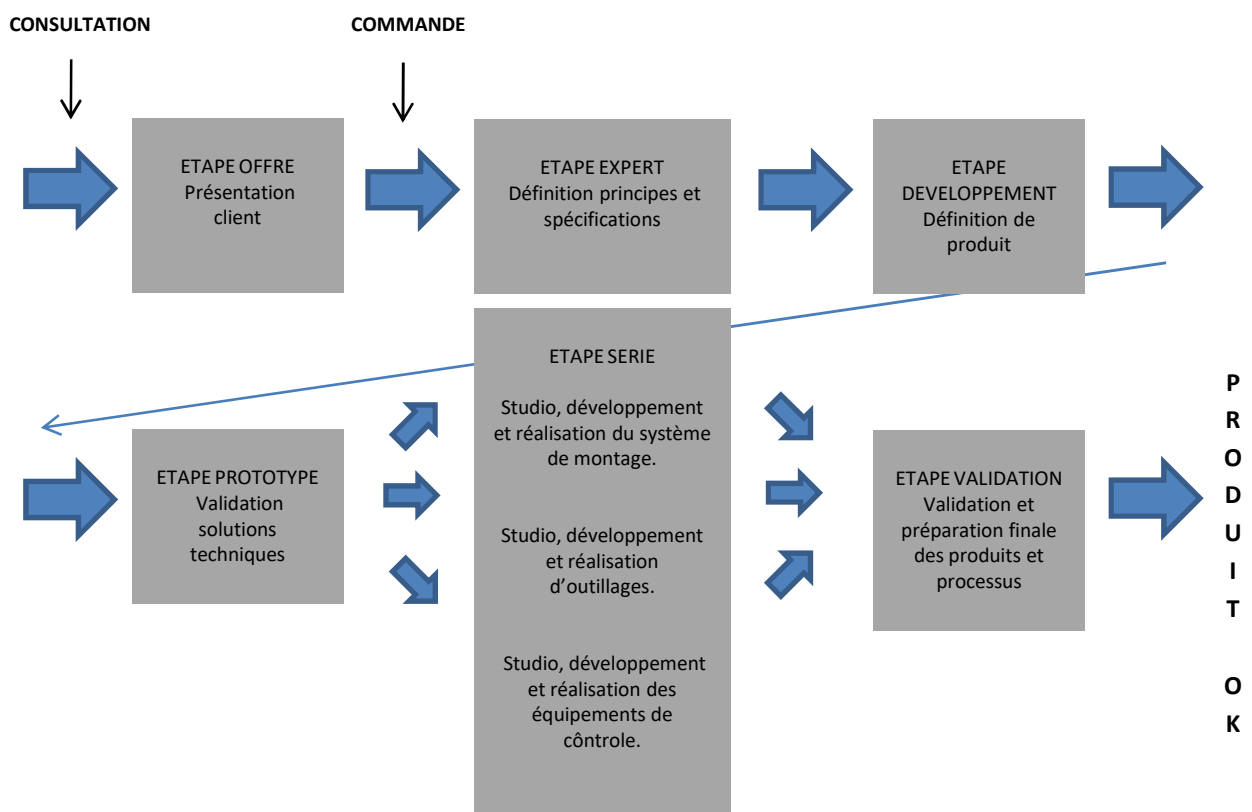
Aujourd'hui, nous sommes fiers de pouvoir affirmer que CVPRO DESIGN INDUSTRIEL, après 20 années d'activité ininterrompue, a su garder le même esprit, tenant compte des nouveaux besoins de ses clients tout en maintenant intacte sa vocation initiale de service, pour offrir un niveau élevé de qualité. Nous sommes aussi heureux de pouvoir rester une entreprise qui dispose de son propre modèle d'organisation, d'une pleine autonomie, et d'un financement propre.

José Carlos Castellar Masegosa

Actionnaire et administrateur de: **CV.PRO DESIGN INDUSTRIEL ,S.L.**

2.-ETAPES D'UN NOUVEAU PROJET DE DEVELOPPEMENT: POSSIBILITES DE COLLABORATION AVEC CVPRO

Le schéma suivant montre les différentes étapes d'un projet de développement:



La collaboration entre CVPRO et ses clients s'effectue en plusieurs étapes.

ETAPE DE PROPOSITION

CVPRO met à la disposition du client la proposition de cahier des charges ainsi que tous les documents complémentaires nécessaires comme: plans, modèles, ...

ETAPE D'EXPERISE

La définition de principe qui établit les différentes solutions techniques à employer, ainsi que la détermination des spécifications que devra respecter le Produit doivent être déterminées conjointement par CVPRO et le Client.

ETAPE DE DEVELOPPEMENT

Le développement du Produit sera réalisé à 100% par CVPRO et dans les locaux de CVPRO, le client étant informé à tout moment de l'état d'avancement dans lequel se trouve le projet, au moyen d'outils de suivi de projet nécessaires utilisés spécifiquement à cette fin.

ETAPE DE PROTOTYPE

CVPRO peut gérer complètement ou partiellement l'ETAPE PROTOTYPE, en fonction des besoins du client et du type de Prototype qui devra être réalisé. Il pourra participer activement à l'analyse et à l'évaluation des dits-prototypes et se chargera, s'il en est décidé ainsi, de corriger le produit afin d'apporter les améliorations opportunes au regard du produit définitif.

ETAPE SERIE

A cette étape, CVPRO peut s'occuper à 100% de l'Etude, du Développement et de l'Implantation de Systèmes de Montage (lignes de montage "clef en main"), ainsi que du Développement et de la Réalisation des Equipements d'Instrumentation et de Contrôle associés au dit-Système de Montage. CVPRO peut aussi s'occuper du suivi du Développement et de la Réalisation des Outillages de Fabrication (Moules, matrices, ...).

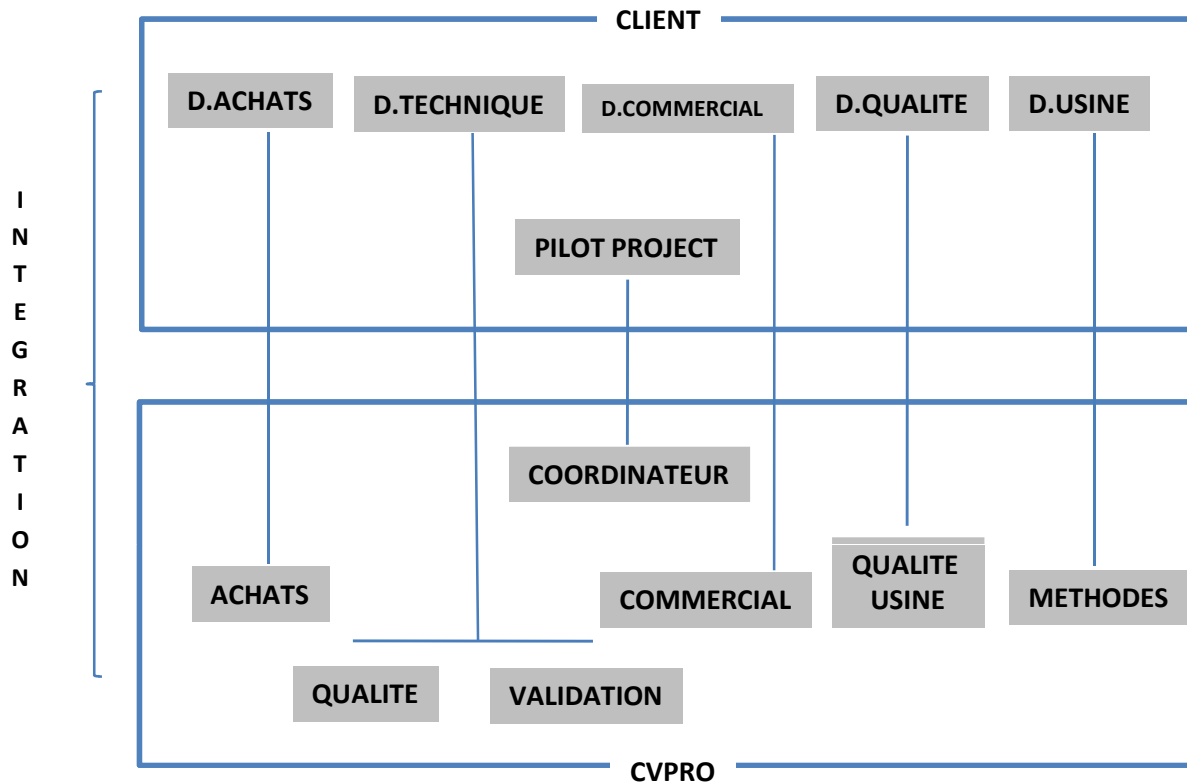
ETAPE DE VERIFICATION

A cette étape, CVPRO peut réaliser, conjointement avec le client, l'analyse des points de non-conformité avec les spécifications du Produit et du Processus dans le but de chercher les solutions les plus adéquates à chacun d'eux. Aussi, il peut se charger de la réalisation de la documentation technique qui sera nécessaire aux différents départements du client et qui permettra la fabrication du Produit avec les Caractéristiques et le niveau de Qualité préalablement établis.

CONCLUSION

CVPRO a les moyens nécessaires pour pouvoir se charger de la GESTION GLOBALE DE PROJETS, et tenir un rôle de LEADER en participant activement à chacune de ces étapes.

3.-GESTION DE PROJETS AVEC CVPRO



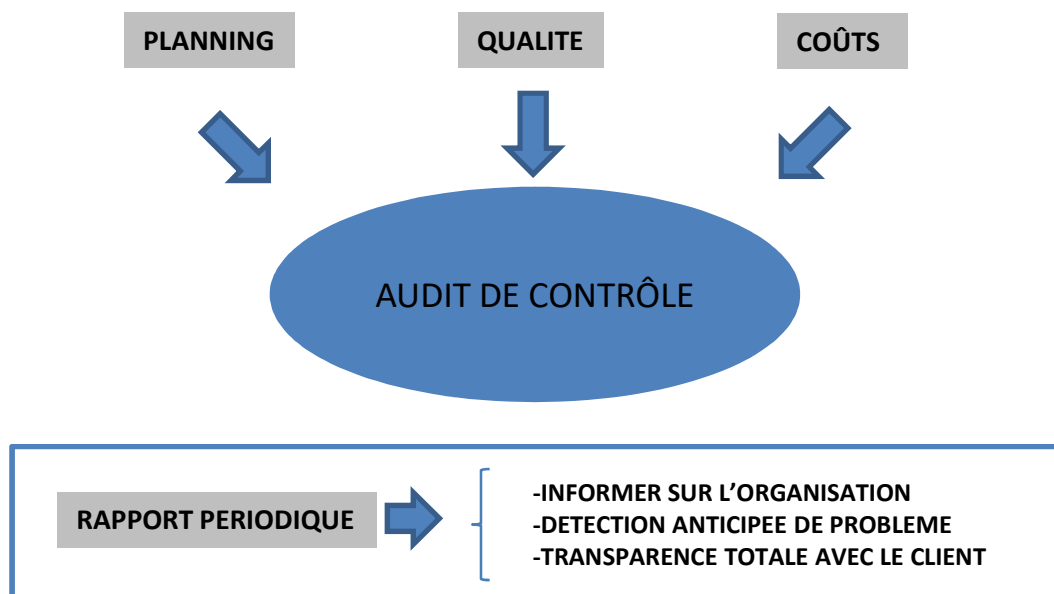
L'objectif final est d'arriver à développer une bonne coordination de toutes les personnes intéressées par le Projet grâce à un interraction entre CVPRO et le client. Nous cherchons à briser la barrière existant habituellement entre client et fournisseur.

Le suivi de Projet est fondé sur le contrôle de trois paramètres:

- Planning.
- Plan de qualité.
- Coûts(coûts unitaires, investissements et amortissements).

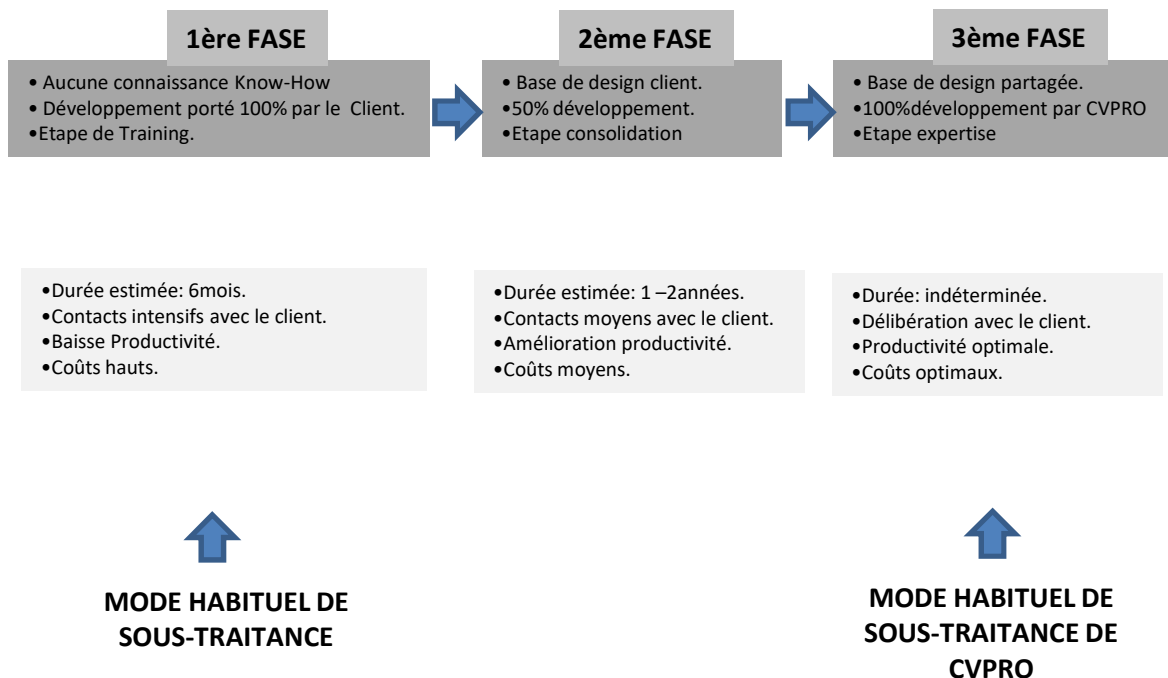
Pour contrôler les paramètres, CVPRO organisera des audits pour connaître l'état d'avancement. Ensuite, CVPRO émettra un rapport indiquant les prochains objectifs.

- Le client doit pouvoir connaître à tout moment l'état d'avancement du projet.
- Détecter le plus rapidement possible les problèmes qui peuvent apparaître durant le projet et planifier les actions à mettre en place pour les résoudre avant qu'ils n'arrivent effectivement.
- CVPRO et le client doivent avoir une communication transparente. Nous pouvons voir tout ceci dans l'illustration suivante:



4.- STRATEGIE DE DEVELOPPEMENT DE NOUVEAUX PRODUITS

Quand CVPRO débute une relation avec un nouveau Client, s'occupe d'un nouveau Produit ou le deux simultanément, il faut passer par une étape d'apprentissage qui permet de consolider la connaissance nécessaire du produit, du processus et de la façon de travailler du client. De plus il faut adapter les connaissances, les moyens et méthodes de travail de CVPRO à cette nouvelle situation. Pour obtenir cette situation optimale, CVPRO a mis en place les étapes suivantes:



La structure interne, la stabilité du personnel de CVPRO et la forte implication de celui-ci dans le projet permettent la continuité des connaissances et méthodes de travail nécessaires pour atteindre cette étape optimum de travail et résultat.

5.-SERVICES DE FORMATION ET AUDIT CAD

Formation:

Mettant à profit notre expérience dans le secteur, nous pouvons assurer un service formation à nos clients : soit sous forme d'un cours sur mesure (cours pratiques, matières avancées), soit sous forme de consultations ponctuelles durant le développement d'un projet ou par une simple visite. Nous savons que les systèmes C.A.D. sont réellement efficaces quand l'utilisateur C.A.D. connaît ou se familiarise avec la multitude de possibilités qui ne sont jamais exposées dans un mini cours. La consultation directe avec les autres professionnels est chaque fois plus indispensable. Conscients de cela, nous nous efforçons de ne jamais refuser une consultation ou une suggestion, pour optimiser le travail C.A.D. de tous nos clients.

Audits:

Nous offrons la possibilité de faire passer un audit C.A.D. à votre équipe de professionnels informatiques afin d'optimiser votre utilisation et ainsi améliorer votre rentabilité.



6.-AVANTAGES DU DEVELOPPEMENT DE PROJET AVEC CVPRO

Le développement de Projet avec CVPRO comporte toute une série d'avantages:

- **MOINDRE COÛT DE DEVELOPPEMENT**

Toutes les étapes de la phase de Développement sont parfaitement définies et planifiées au départ, ce qui optimise le coût de Développement.

- **MOINDRE TEMPS DE DEVELOPPEMENT**

La planification correcte du Projet permet une optimisation des ressources nécessaires à chaque instant, le temps de Développement sera ainsi réduit.

- **MOINDRE TEMPS DE REPOSE DEVANT IMPREVU**

La flexibilité de CVPRO permet une réponse rapide aux imprévus pouvant intervenir au cours du Projet Développement.

- **MEILLEUR CONTRÔLE DES RESSOURCES**

La planification minutieuse du projet permet de connaître au préalable les ressources nécessaires au projet à chaque phase de son développement.

Tout ce que nous avons mentionné jusqu'à présent nous mène vers un unique objectif:
UN SERVICE DE QUALITE MAXIMUM.

CLIENT SATISFAIT



CVPRO

CVPRO : UNE ORGANISATION ORIENTEE VERS LE CLIENTS



7.-EXPERIENCE/REFERENCES DE CVPRO, PROJETS DIVERS

AUTOMOBILE



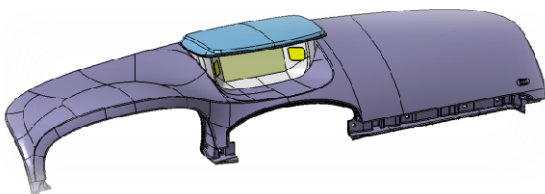
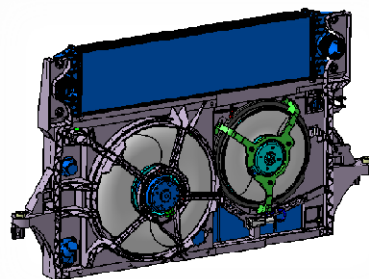
Concept

- conception
- faisabilité
- analyse comparative

Développement

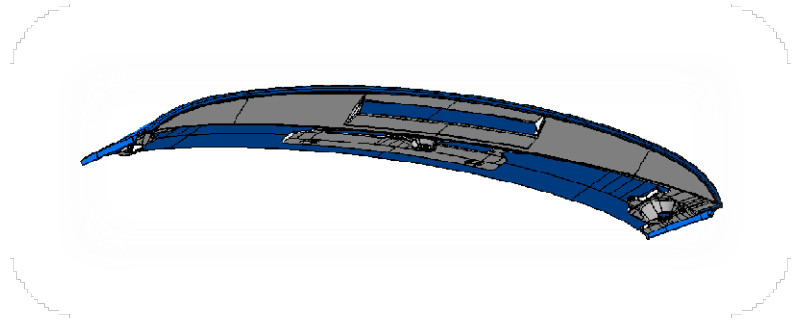
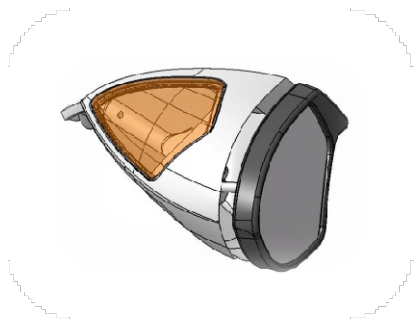
- Ingénierie Produit
- Outils d'ingénierie
- C.A.D.
- C.A.E.
- prototypes

-Climatisation et réfrigération: Conception et développements de projets conduites d'air pour Mercedes Benz, Suzuki, Volkswagen, Peugeot et Citroën.

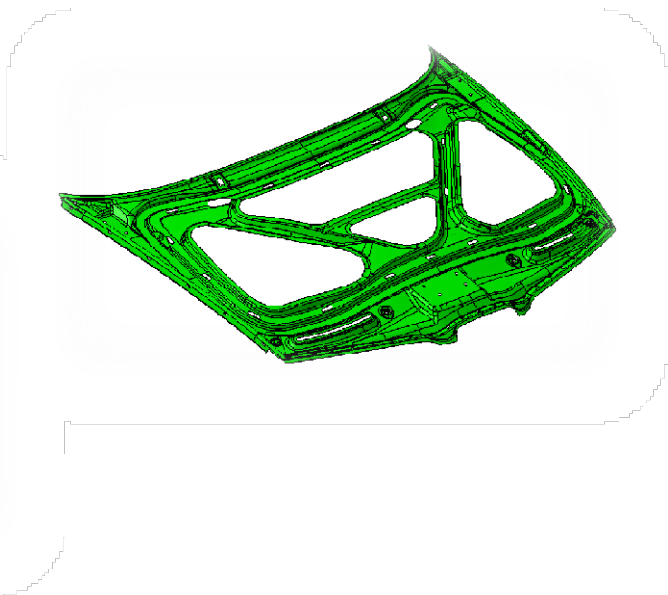
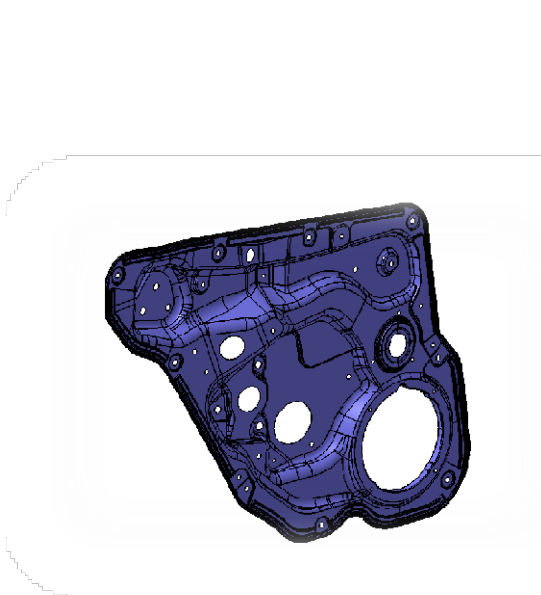


-Finitions intérieures : Etudes et développements de projets tabliers pour Mercedes Benz, Saab, Ford, and Faw. Panneaux ports, médaillons, poignées et glaces pour Mercedes Benz, Seat, Ford, et Bentley.

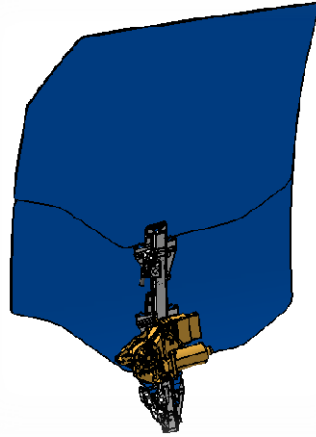
-Finition extérieure: projets de recherche et développement en retro-vision pour Renault, PSA, et Ducati ; Spoilers, pare-chocs et moulures pour, Seat, PSA et Daimler



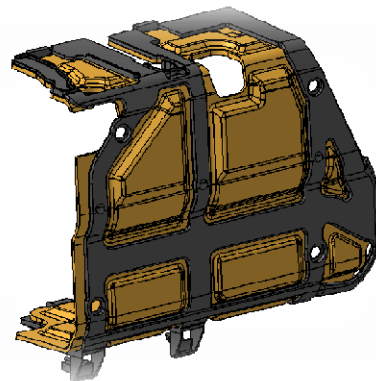
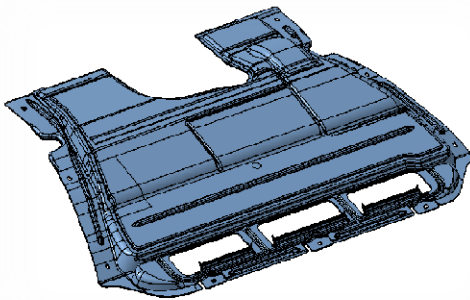
-Carrosserie : Etudes et développements projets plate-forme, plafonds et éléments mobiles (flancs, plafonds, canal d'eaux, fonds pilote, montants, renforcements charnières, sols, coffres capots , portes,...) : Ford, Renault, Seat, Audi.



-Mécanismes: : Développements projets leviers vitesses d'automobiles (mécanismes, câblages, style levier en cuir et covers) pour Audi et Mercedes Benz. Expérience dans des études et développements de systèmes freinage pour de Brembo (Ducati, Aprilia, BMW, KTM, Bombardier).

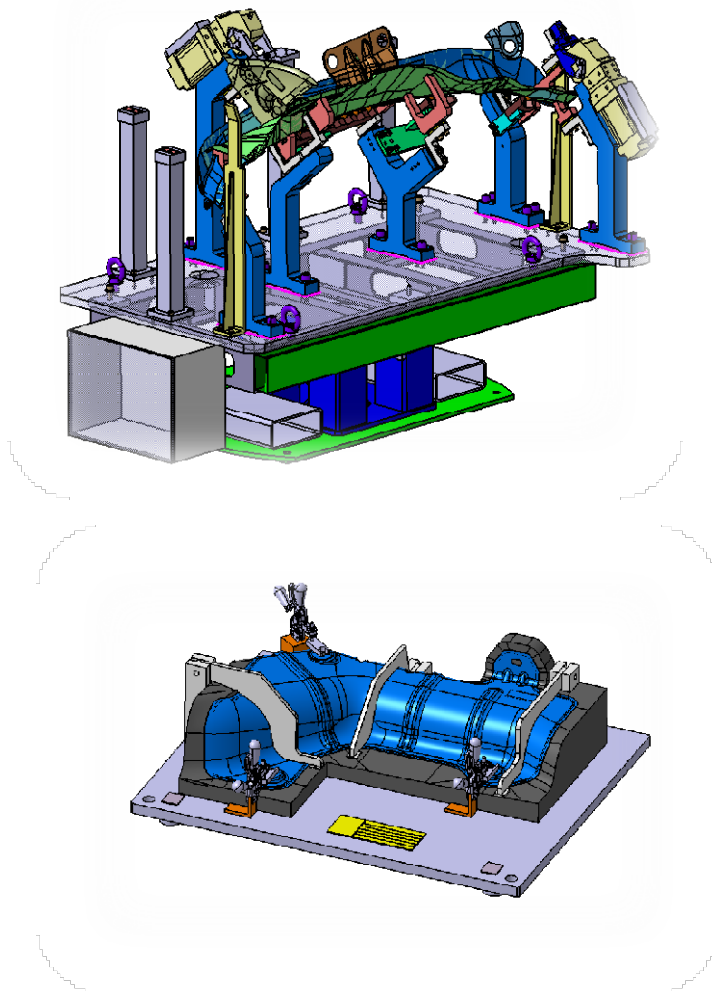


-Insonorisation: : Développements jusqu'aux phases présérie pièces pour insonorisation automobile. Panneau abeille structure hexagonale, écrans thermique en aluminium, pièces diverses (boîte à gants, supports...)



Outillages:

- Préparation finale assemblage outillage pour secteur automobile.
- Développement outillages, plan d'ensemble .
- Développement et réalisation calibres de contrôle (MATRA automobile).
- Développement et réalisation d'outillages de soudure (MERCEDES, PEUGEOT).



FERROVIARE

Concept

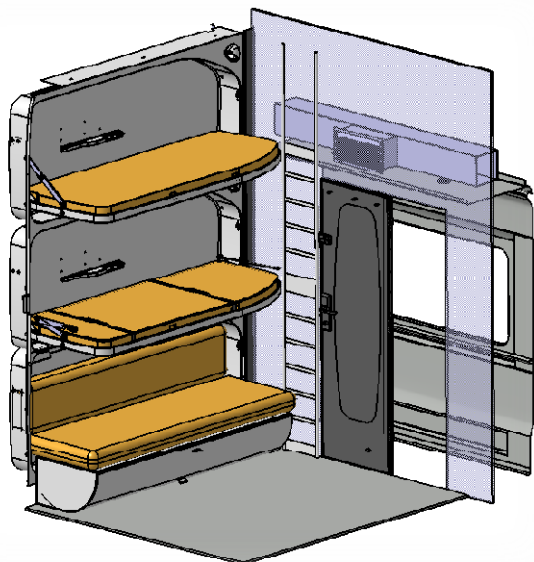
- Surfaces de style
- Conception
- Analyse comparative

Développement

- Intérieur
- Modules W.C.
- Mécanismes
- Application des matières
- C.A.O.
- C.A.E.

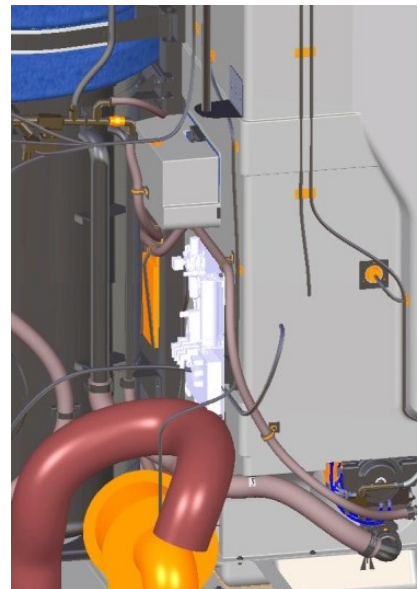
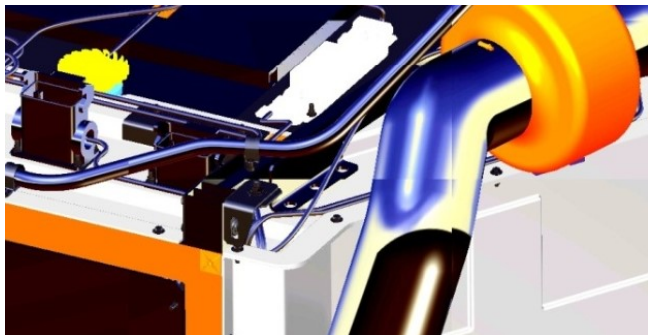


- Développement de projets de design d'intérieur:
- Études de fonctionnalité.
- Contrôles de la qualité et audits des fournisseurs.
- Développement des systèmes mécaniques.
- Développement d'outils pour l'assemblages.



-Développement de projets d'installations électriques:

- Conduits de plafond.
- Montage de dispositifs.
- Bandes électriques principales.
- Mises à terre.
- Tuyaux flexibles.
- Tubes d'aluminium et d'acier inoxydable.
- Supports électriques.
- Installation de luminaires.
- Montages de sécurité.



-Projets de développement des modules Toilettes

(PMR):

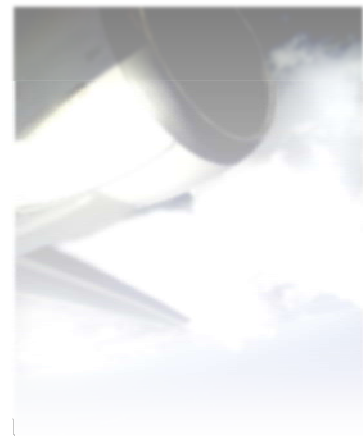
- Style et études préliminaires.
- Fibres et garnitures.
- Interface.
- Intérieur.
- Murs a l'extérieures
- Equipements.
- Dépôts.

-Derniers références

- Auckland Tranport CAF
- Civity Deutschland CAF
- Tranvia Sao Paolo CAF
- Amtrak Talgo
- InterCityExpress (ICE) Siemens
- Pkp ALSTOM SAVIGLIANO
- Pp ALSTOM REICHSHOFFEN
- Ph BOMBARDIER
- Emu Trenitalia ALSTOM
- Acc ALSTOM-CAF
- DB ; CAF
- RFV; Bombardier
- VIRM ; Nedtrain



AERONAUTIQUE / AEROSPATIAL



Aéronautique:

- Conception et développement de outils de durcissement (cuisson fibre carbone) de revêtements programme Airbus A-380.
- Conception et le développement de utiles de fléchissement programme Airbus A-380.
- Développement d'outillages positionneurs programme Airbus A-400M.
- Développement de outils de durcissement programme Boeing
- Développement d'outils rotatifs et groupes de guidée programme Comac C919

AERONAUTIQUE / AEROSPATIAL

Aérospatial:

- Design et développement des éléments mécaniques pour le projet MARES (ESA) sous le contrôle final du client.
- Suivi fabrication des éléments pour projets MARES et BIOLAB.
- Développement et fabrication de structure / support moteur projet MARES.
- Design et fabrication châssis pour carte CPU.
- Design et fabrication outillage de montage.

